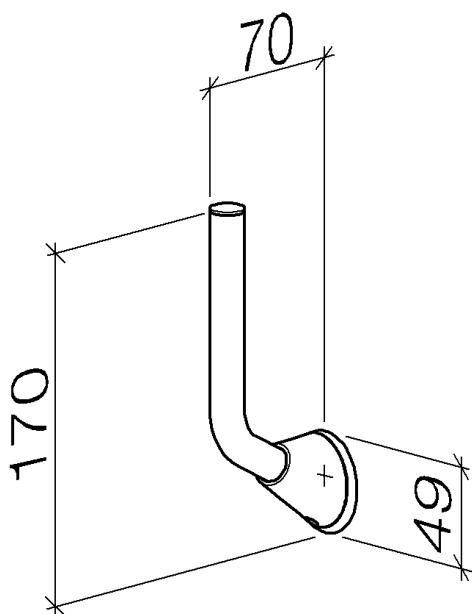
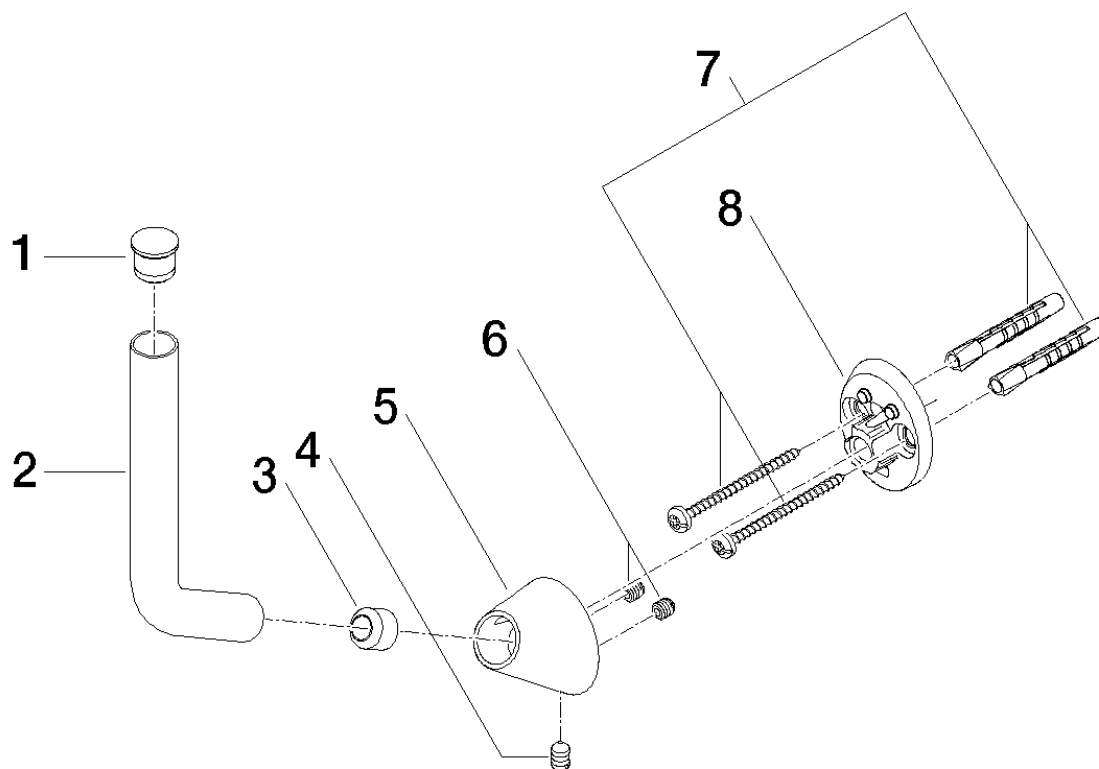


SOURCE Soporte para papel higiénico de reserva

Número de artículo: 83590940



Vista de despiece



SOURCE Soporte para papel higiénico de reserva

Número de artículo: 83590940



Cantidad pedida

Número.	Número del producto	Nombre	Cantidad
1	083120521ff	caperuza	1
2	082825518ff	soporte	1
3	08184051990	camisa	1
4	09311114490	varilla	1
5	081794551ff	soporte	1
6	09311104990	varilla	2
7	0530310250090		1
8	081794500ff	soporte	1