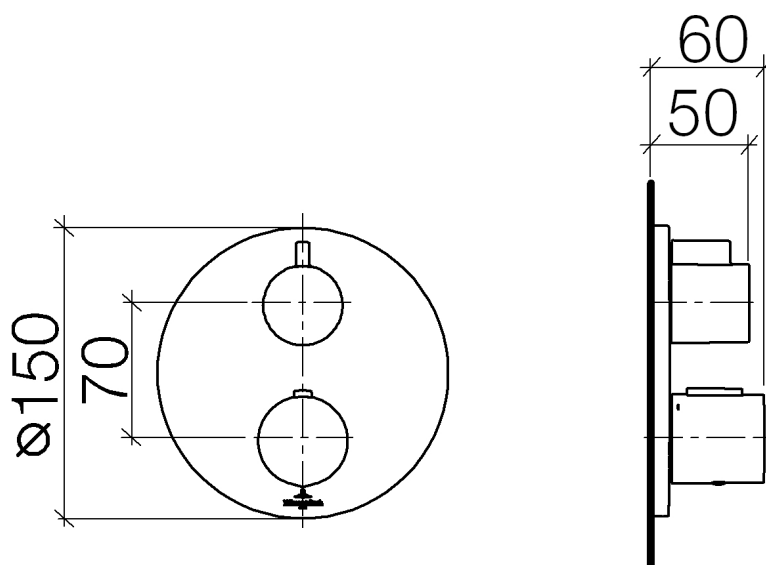


# Serienübergreifende Artikel Thermostato empotrado con regulación de caudal de una vía

Número de artículo: 36425969

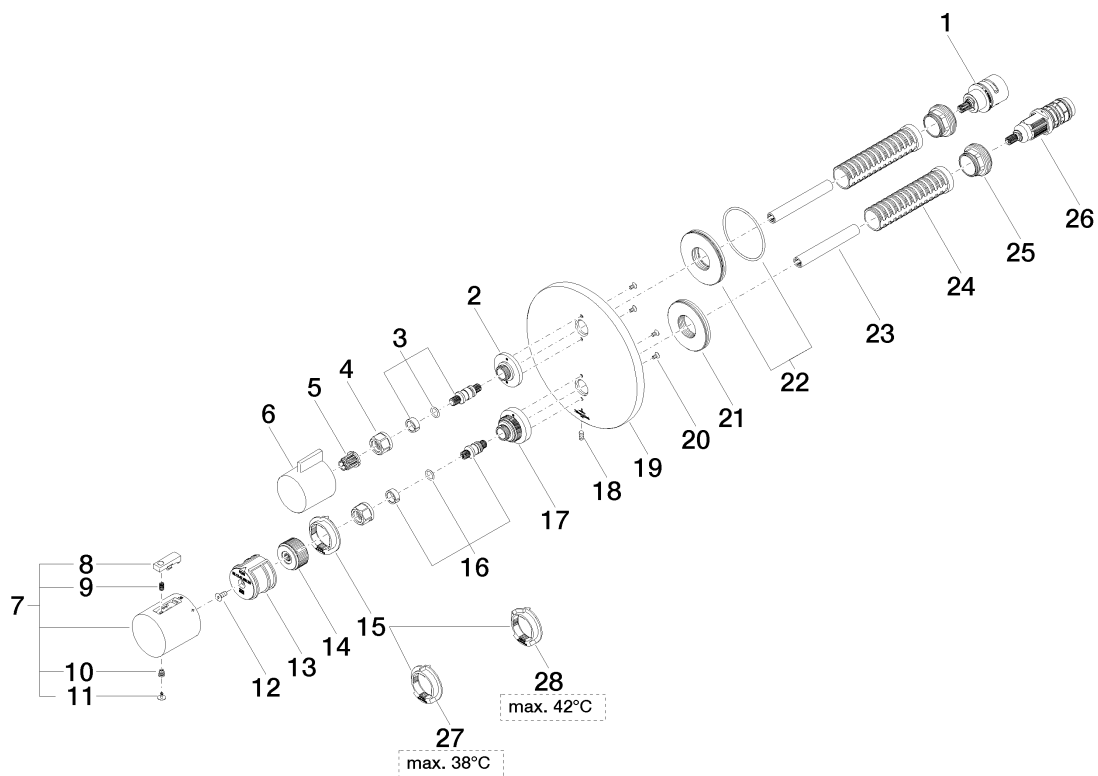


# Serienübergreifende Artikel Termostato empotrado con regulación de caudal de una vía

Número de artículo: 36425969



## Vista de despiece



# Serienübergreifende Artikel Termostato empotrado con regulación de caudal de una vía

Número de artículo: 36425969



## Cantidad pedida

Número.	Número del producto	Nombre	Cantidad
1	9090031660090	parte superior	1
2	091212053ff	alojamiento	1
3	04290611100ff	husillo	1
4	09233002390	tuerca	2
5	09121200290	manguito de engaste	1
6	092067006ff	manilla	1
7	04173300401ff	manilla	1
8	092133010ff	manilla	1
9	09160202790	resorte	1
10	09303013690	tornillo	1
11	093120049ff	tapón	1
12	09303012490	tornillo	1
13	09121205290	alojamiento	1
14	09121205490	alojamiento	1
15	09281014390	regulador	1
16	04290602400ff	husillo	1
17	091212051ff	alojamiento	1
18	09311113490	varilla	1
19	091102229ff	placa	1
20	09303015790	tornillo	1
21	09300118890	disco	1
22	9030011900090	disco	1
23	09230112490	camisa	2
24	09184007790	camisa	2
25	09240425790	tuerca	2
26	0415020120090	cartucho	1
27	09281015090	regulador	1
28	09281015190	regulador	1

# Serienübergreifende Artikel Termostato empotrado con regulación de caudal de una vía

Número de artículo: 36425969



## Diagrama de flujo

