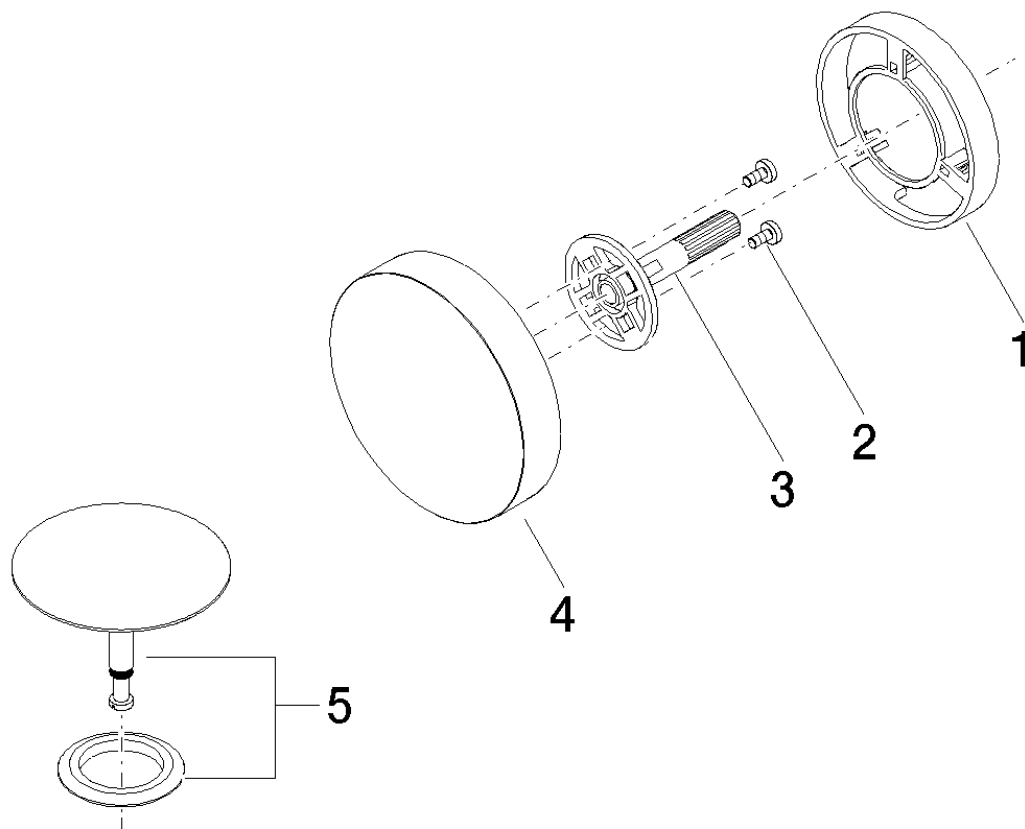


**Vista de despiece**



**Cantidad pedida**

<b>Número.</b>	<b>Número del producto</b>	<b>Nombre</b>	<b>Cantidad</b>
1	091101108ff	cobertura	1
2	09303012590	tornillo	2
3	09182004190	alojamiento	1
4	092097060ff	manilla	1
5	04312003148ff	tapón	1

### Diagrama de flujo

