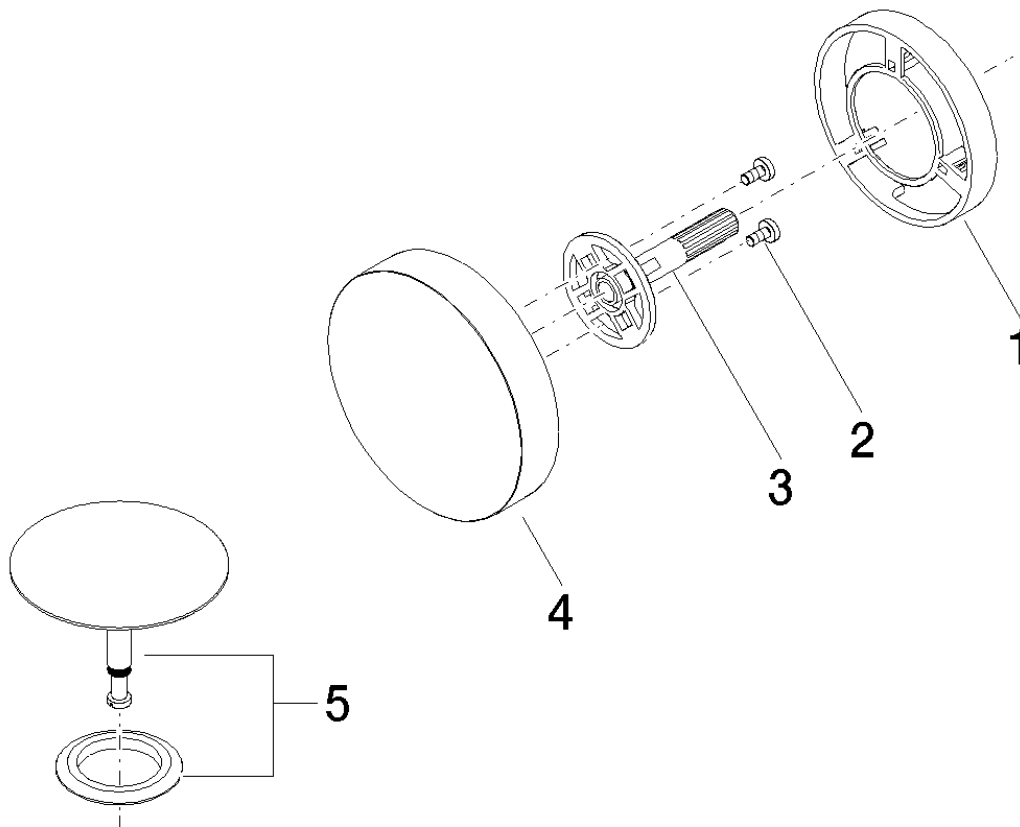


Vista de despiece



Serienübergreifende Produkte Admisión a bañera para montaje a pared

Número de artículo: 36246970



Cantidad pedida

Número.	Número del producto	Nombre	Cantidad
1	091101108ff	cobertura	1
2	09303012590	tornillo	2
3	09182004190	alojamiento	1
4	092097060ff	manilla	1
5	04312003148ff	tapón	1