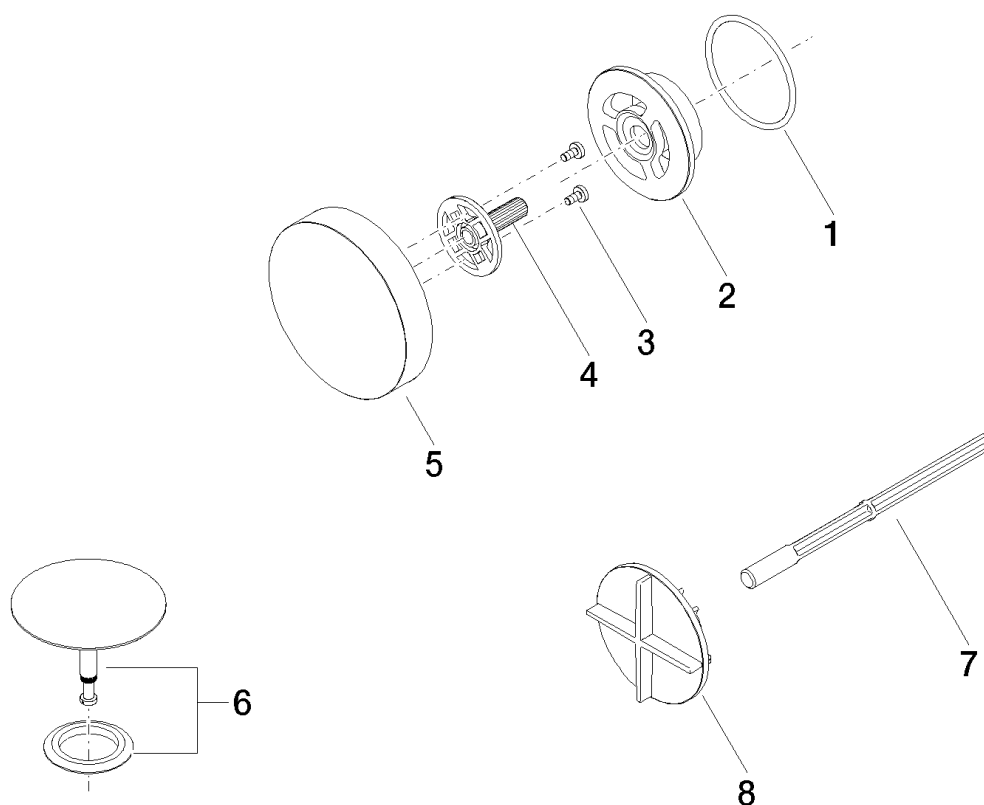


**Vista de despiece**



**Serienübergreifende Produkte Guarnicionería de evacuación y derrame**

Número de artículo: 36242970



**Cantidad pedida**

<b>Número.</b>	<b>Número del producto</b>	<b>Nombre</b>	<b>Cantidad</b>
1	09141019690	sello	1
2	091101107ff	cobertura	1
3	09303012590	tornillo	2
4	09182004090	alojamiento	1
5	092097060ff	manilla	1
6	04312003148ff	tapón	1
7	09300906190	llave	1
8	09300906090	llave	1