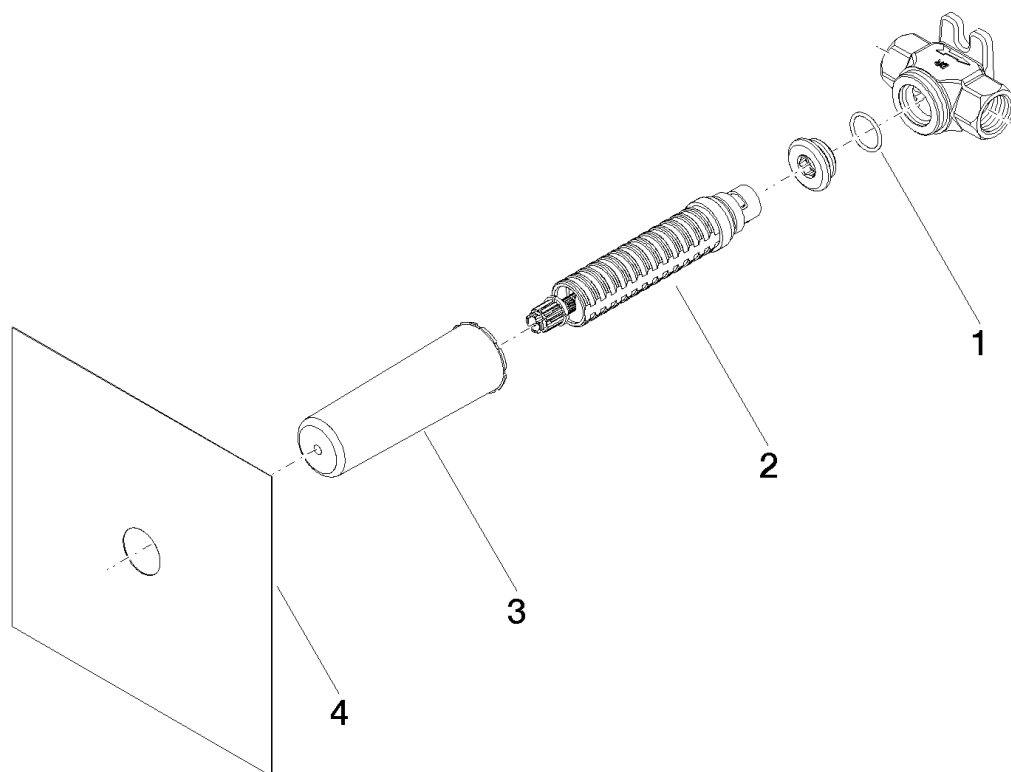


Vista de despiece





Cantidad pedida

Número.	Número del producto	Nombre	Cantidad
1	09141005390	sello	1
2	9090031420090	parte superior	1
3	09210210290	caperuza	1
4	0414030720090	kit de la junta	1