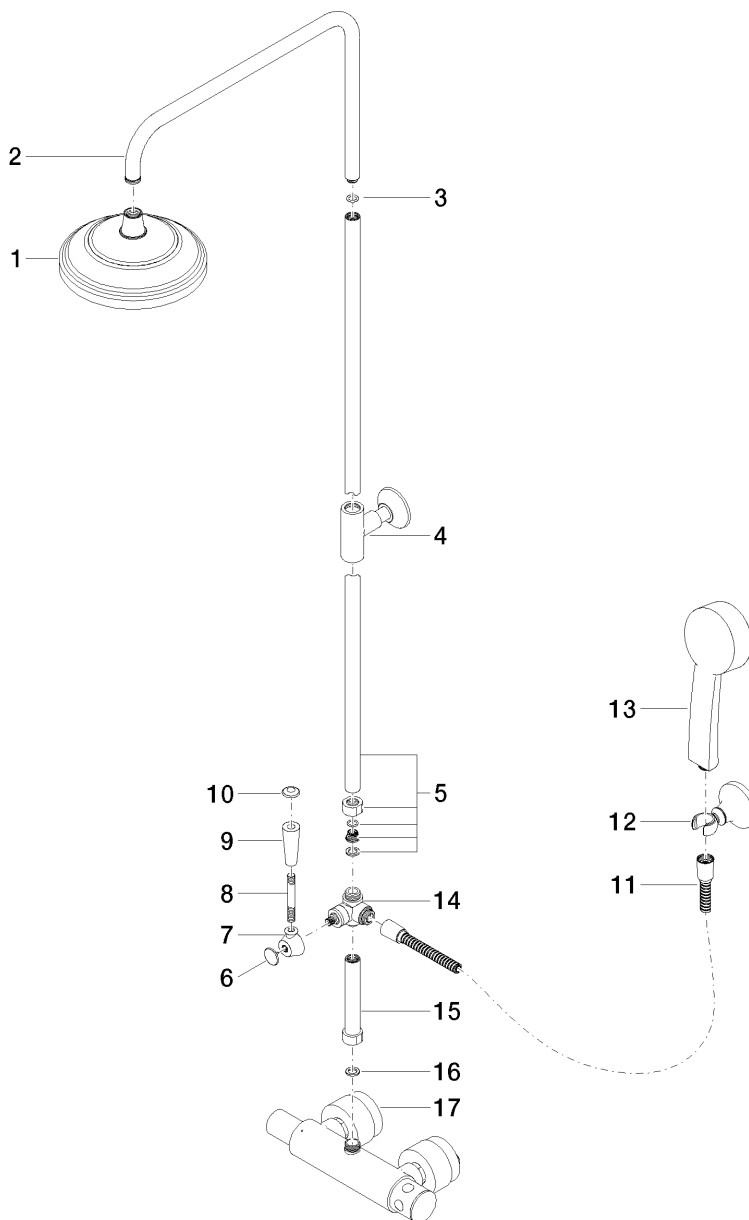


Serienübergreifende Produkte Termostato de ducha de 1/2" para el montaje en la pared

Número de artículo: 34455970



Vista de despiece



Serienübergreifende Produkte Termostato de ducha de 1/2" para el montaje en la pared

Número de artículo: 34455970



Cantidad pedida

| Número. | Número del producto | Nombre | Cantidad |
|----------------|----------------------------|------------------------|-----------------|
| 1 | 28535977ff | duchas | 1 |
| 2 | 04282210120ff | cano | 1 |
| 3 | 09141001190 | sello | 1 |
| 4 | 90171103701ff | soporte | 1 |
| 5 | 90282210400ff | tubo | 1 |
| 6 | 093030064ff | tornillo | 1 |
| 7 | 091820011ff | alojamiento | 1 |
| 8 | 09282201390 | tubo | 1 |
| 9 | 11170370ff | manilla | 1 |
| 10 | 093030062ff | tornillo | 1 |
| 11 | 28104970ff | manguera | 1 |
| 12 | 28050410ff | soporte | 1 |
| 13 | 28002978ff | duchas | 1 |
| 14 | 90170904501ff | inversor | 1 |
| 15 | 90282210300ff | tubo | 1 |
| 16 | 09142000290 | sello | 1 |
| 17 | 04170104401ff | carcasa (totalmente) | 1 |