

SUBWAY 60 FREGADERO ENCASTRADO RECTANGULAR

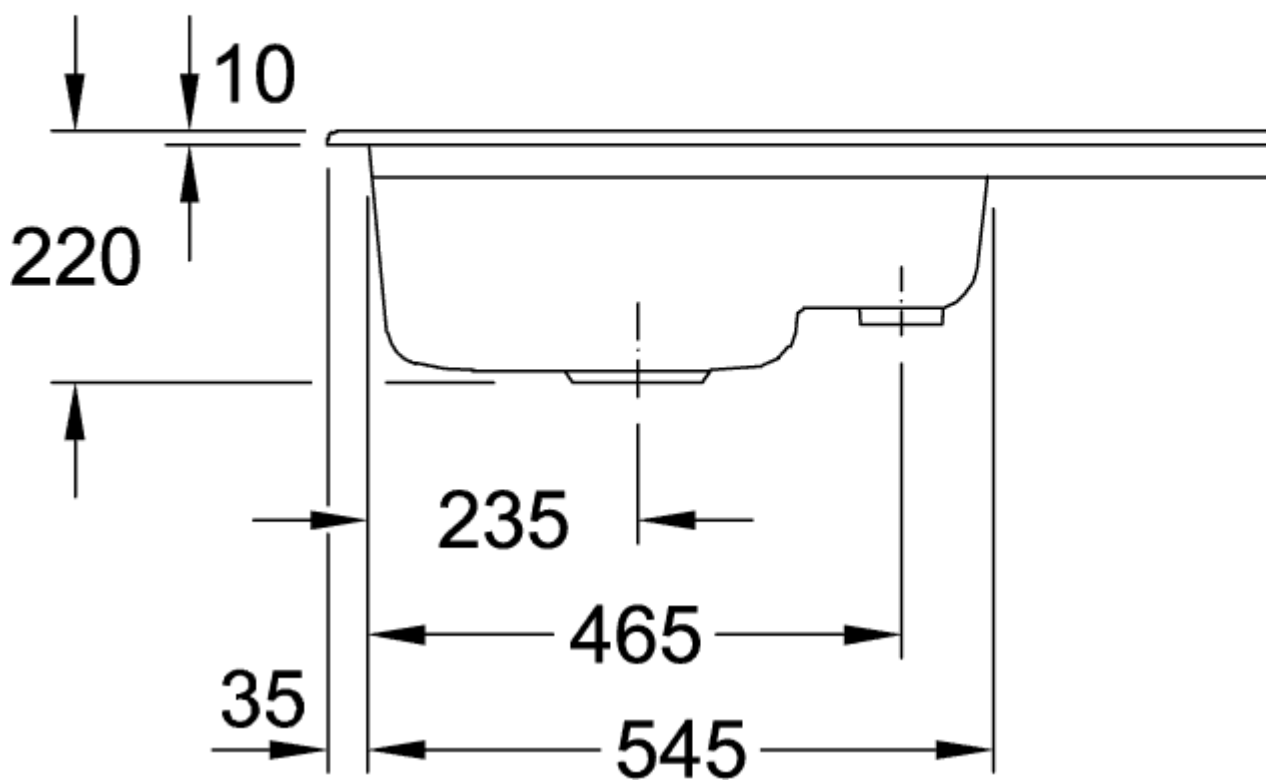
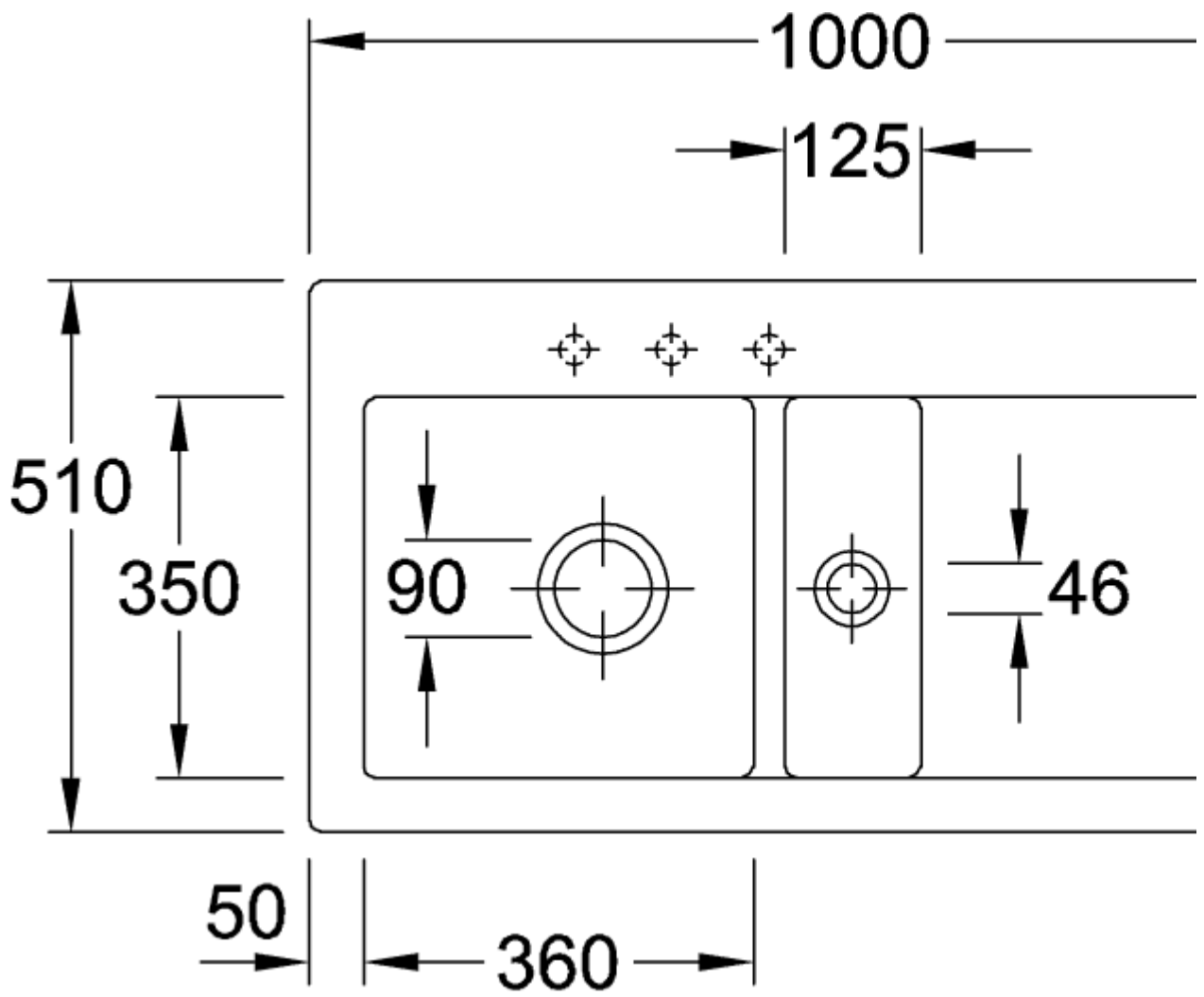
INFORMACIÓN DEL PRODUCTO



Título del artículo	Villeroy & Boch Subway 60 Fregadero encastrado, incluido Desagüe automático, de Cerámica, 1000 x 510 mm, Snow White CeramicPlus
Número de artículo	677002KG
Montaje / tipo de montaje	Instalación sobre superficie
Indicaciones de montaje	anchura mínima de la unidad: 60cm
Suministro	1 x fregadero , 1 x válvula automática 1 x tapón, redondo
Longitud en mm	510
Anchura en mm	1000
Altura en mm	220
Profundidad interior	200
Colección	Subway 60
Nombre del producto	Fregadero encastrado
Material	Cerámica
Otro material	Cestillo: Acero inoxidable Válvula: Acero inoxidable
Posición lavabo principal	Seno a la izquierda
Nombre del color	Snow White
Otros nombres de color	Cestillo: Cromado, Válvula: Cromado
Función del accesorio de desagüe	válvula automática

TECHNICAL DRAWINGS

677002KG



677002KG

