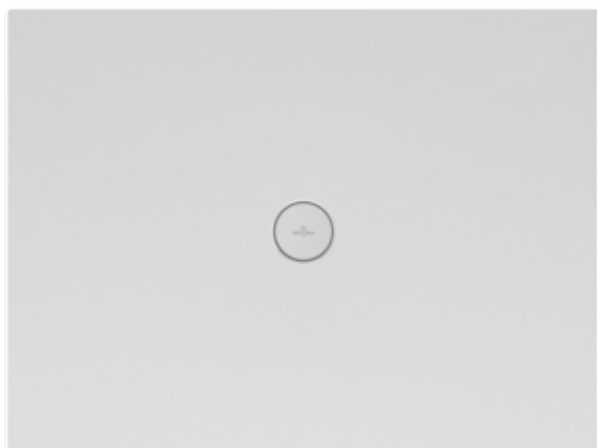


PLATO DE DUCHA, PLATOS DE DUCHA (CERÁMICA), PLATOS DE DUCHA, PLATOS DE DUCHA RECTANGULARES SUBWAY INFINITY

INFORMACIÓN DEL PRODUCTO

1 . POSITION



Modelo	6229K2
Anchura	750 mm
Altura	40 mm
Longitud	1000 mm
Peso	30,94 kg
Descripción	<p>Cerámica</p> <p>Estos platos de ducha están cortados por el lado largo y se deben integrar con el lado cortado (lados no esmaltados) contra la pared. El suplemento para el corte está ya incluido en el precio., Importante: la posición del desagüe no está centrada., La altura de montaje del plato de ducha se puede reducir en 30 mm usando el juego de desagüe 9226 00 XX.</p> <p>¡Atención! Este juego de desagüe no cumple la norma EN274., *Los platos de ducha marcados con un asterisco solo se pueden montar con el sistema de instalación Mepa, n.º ref. 9223 76, o, como alternativa, en un lecho de mortero.</p> <p>Cerámica en Blanco Alpino (01) con clase antideslizante B (PN18), Topo (TP), Pizarra (W9) y decoraciones ViPrint con clase antideslizante A (PN12).</p> <p>antideslizante</p> <p>la altura de montaje del plato de ducha se puede reducir en 30 mm mediante el juego de desagüe 9226 00 XX.</p> <p>antideslizante C / PN18</p>
Material	Cerámica
Specification texts	; Plato de ducha; Cerámica; Dimensión: 1000 x 750 x 40 mm; Rectangular; la altura de montaje del plato de ducha se puede reducir en 30 mm mediante el juego de desagüe 9226 00 XX.; antideslizante C / PN18

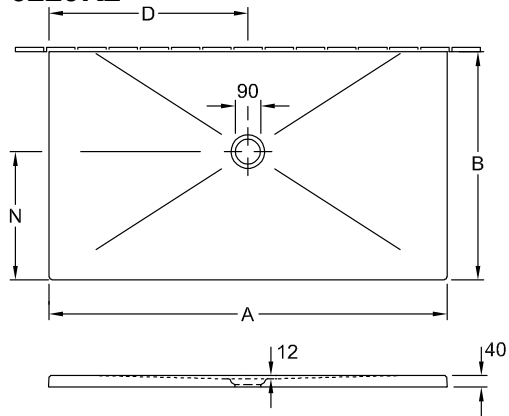
COLORES

Blanco	6229K201	4051202469610
Taupe Anti-slip	6229K2TP	4051202469627
Lodge Beige-Effect	6229K2VPA1	4051202834494

X-Plane Creme-Effect	6229K2VPA2	4051202834487
X-Plane Anthracite-Effect	6229K2VPA3	4051202834470
Lodge Dark Brown	6229K2VPA6	4051202834463
Bernina Beige-Effect	6229K2VPA7	4051202834456
Bernina Anthracite Matt	6229K2VPA8	4051202834449
Upperside Anthracite Effect	6229K2VPB9	4051202834425
Townhouse	6229K2VPC0	4051202834418
Abbey Grey	6229K2VPC1	4051202834401
Abbey Blue	6229K2VPC2	4051202834999
Palazzo	6229K2VPC3	4051202834982
Highland Stone	6229K2VPC7	4051202834968
Star Flower	6229K2VPD0	4051202834937
Sinus Black	6229K2VPD1	4051202834920
Sinus White	6229K2VPD2	4051202834913
Eternity	6229K2VPD3	4051202834906
Ardoise Anti-slip	6229K2W9	4051202469634
Upper Side Greige-Effect	6229K2VPB6	4051202834432
Nordic Creek	6229K2VPC8	4051202834951
Blue Lagoon	6229K2VPC9	4051202834944
Drift Wood	6229K2VPC6	4051202834975

TECHNISCHE ZEICHNUNGEN

6229K2



	A	B	D	N
6232 54	1600	900	800	500
6231 T3	1400	800	700	450
6231 T2	1400	750	700	450
6230 P3	1200	800	600	450
6230 P2	1200	750	600	450
6229 K2	1000	750	500	400
6229 K1	1000	700	500	400