

# LAVABOS, LAVABO, LAVABO MURAL O.NOVO

## INFORMACIÓN DEL PRODUCTO

### 1 . POSITION



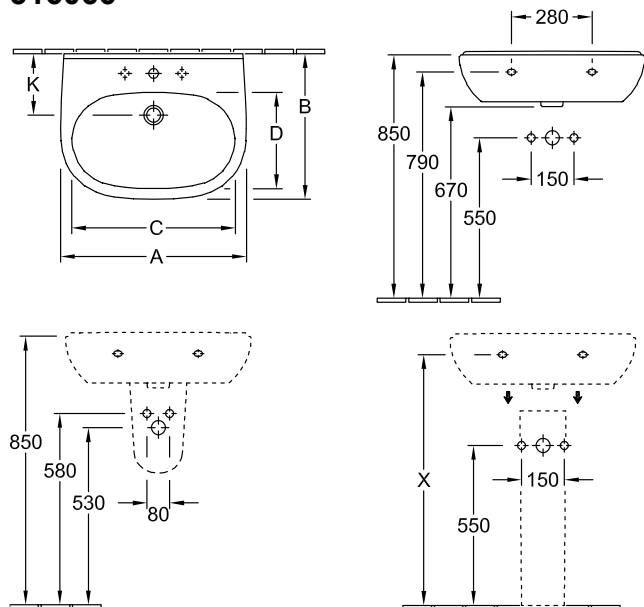
Modelo	516066
Anchura	650 mm
Profundidad	510 mm
Peso	19 kg
Descripción	Porcelana sanitaria
Grifería / Agujero indicación	adecuado para grifería de 3 agujeros, agujero para grifo central perforado
Rebosadero indicación	sin rebosadero, Atención: en los modelos sin rebosadero debe utilizarse una válvula de desagüe que no pueda cerrarse
Material	Porcelana sanitaria
Specification texts	; Lavabo; Porcelana sanitaria; Dimensión: 650 x 510 mm; Ovalada; adecuado para grifería de 3 agujeros, agujero para grifo central perforado; sin rebosadero; Atención: en los modelos sin rebosadero debe utilizarse una válvula de desagüe que no pueda cerrarse

## COLORES

Blanco CeramicPlus	516066R1	4051202011727
Blanco	51606601	4051202011734
Blanco AntiBac	516066T1	4051202385989

# TECHNISCHE ZEICHNUNGEN

## 516066



	A	B	C	D
5160 55	550	450	475	280
5160 60	600	490	525	315
5160 65	650	510	565	330